

Przedsiębiorstwo Gospodarki
Komunalnej
Spółka z ograniczoną
odpowiedzialnością w Opcznie
26-300 Opczno, ul. Krótka 1
Nazwa skrócona:
P.G.K. Sp. z o.o. w Opcznie
tel/fax 44 789 06 47
e-mail: pgkopoczno@wp.pl
www.pgk.opoczno.pl



NIP: 768-000-38-62
REGON: 590028079
KRS: 0000 110297
BDO: 000007905
Sąd Rejonowy dla Łodzi-Śródmieścia
w Łodzi Sąd Gospodarczy
XX Wydział KRS I Sekcja
Kapitał Zakładowy: 23.490.500,00 zł
Konto bankowe:
Bank PEKAO S.A./o Opczno.
51 1240 3129 1111 0010 3596 7995

Opczno, dnia 09.06.2020 r.

ZAPROSZENIE SPECYFIKACJA ZAMÓWIENIA(SZ) nr sprawy 23/DWiOŚ/2020

I. ZAMAWIAJĄCY

Przedsiębiorstwo Gospodarki Komunalnej Spółka z ograniczoną odpowiedzialnością w Opcznie, ul. Krótka 1, 26-300 Opczno, woj. Łódzkie, Polska, REGON 590028079, NIP 768-000-38-62, wpisana jako przedsiębiorca do rejestru sądowego w Sądzie Rejonowym dla Łodzi-Śródmieścia w Łodzi XX Wydz. KRS pod Nr 0000110297, kapitał zakładowy w wysokości: **23.490.500,00 zł**, tel. (44) 754-76-11, FAX (044) 789-06-47 adres intern.: www.pgk.opoczno.pl, e-mail: przetargi@pgk.opoczno.pl

II. TRYB UDZIELENIA ZAMÓWIENIA

Zamówienie udzielane w oparciu o przepisy KC oraz § 9-11 Zarządzenia Nr 16/2017 Zarządu Przedsiębiorstwa Gospodarki Komunalnej Spółka z ograniczoną odpowiedzialnością w Opcznie z dnia 1 września 2017 r. w sprawie: Regulaminu postępowania przy udzielaniu zamówień publicznych w Spółce; zwolnione z obowiązku stosowania ustawy Prawo zamówień publicznych.

III. OPIS PRZEDMIOTU ZAMÓWIENIA, MIEJSCE ŚWIADCZENIA

1. Przedmiot zamówienia stanowią dostawy „**Materiały na budowę sieci kanalizacji sanitarnej w miejscowości Dzielna (odc. 122-P4-110, odc. P4-102)**”
2. CPV: 44.16.00.00-9 Rurociągi, instalacje rurowe, rury, okładziny rurowe, rury i podobne elementy; 44.13.00.00-0 Studzienki kanalizacyjne
3. Na przedmiot zamówienia składają się następujące elementy:

ZADANIE NR 1

Lp	Nazwa	j.m.	Ilość
1	Rura PE ø 200 x 11,9 SDR 17, PE 100 (kanalizacyjna) dł. 12 mb	mb	960 (80 szt)
2	Rura PE ø 110 x 6,6 SDR 17, PE 100 (kanalizacyjna) dł. 12 mb	mb	588(49 szt)
3	Rura PVC-u DN 200/5,9 KL„SN 8” kanalizacyjna „lita” o długości 3 mb z uszczelkami	mb	15 (5 szt)
4	Rura PVC-u DN 200/5,9 KL„SN 8” kanalizacyjna „lita” o długości 2 mb z uszczelkami	mb	12 (6 szt)
5	Rura PVC-u DN 160/4,7 KL„SN 8” kanalizacyjna „lita” o długości 2 mb z uszczelkami	mb	40(20 szt)
6	Rura PVC-u DN 160/4,7 KL„SN 8” kanalizacyjna „lita” o długości 1 mb z uszczelkami	mb	5(5 szt)
7	Kineta zbiorcza PCV typ 425/200 na rurę korug. PCV, DN/ID 400	szt	7
8	Kineta przelot. PCV typ 425/200 na rurę korug. PCV, DN/ID 400	szt	2
9	Rura trzonowa korugowana DN/ID 400 (dwuścienna SN 4)	mb	18

10	Teleskop PCV DN 315 dł. 75 cm z włazem żeliwnym 40 T	szt	9
11	Łącznik teleskopowy PCV DN 400/315 do studni systemowych typ 425	szt	9
12	Uszczelka gum. do rury trzonowej korugowanej DN/ID 400 (z wargą)	szt	18
13	Korek PVC DN 200 kanalizacyjny	szt	11
14	Korek PVC DN 160 kanalizacyjny	szt	22
15	Nasuwka PVC DN 200 kanalizacyjna (długa)	szt	26
16	Nasuwka PVC DN 160 kanalizacyjna	szt	2
17	Kolano PCV DN 200α 15° kanalizacyjne	szt	7
18	Kolano PCV DN 200α 30° kanalizacyjne	szt	5
19	Kolano PCV DN 200α 45° kanalizacyjne	szt	5
20	Kolano PCV DN 160α 15° kanalizacyjne	szt	7
21	Kolano PCV DN 160α 30° kanalizacyjne	szt	4
22	Kolano PCV DN 160α 45° kanalizacyjne	szt	4
23	Trójnik PCV DN 200/160 α 45°	szt	4
24	Redukcja PCV Ø 200/160 kanalizacyjna	szt	3
25	Właz żel. ø 600 typ ciężki 40T (z zamknięciem zatraskowym)	szt	14
26	Mufa Elektrooporowa PE 100 SDR 11 Ø 110 (do zgrzewu)	szt	8
27	Łuk segmentowy PE 100 SDR 11 Ø 110<45° (do zgrzewu)	szt	2
28	Łącznik RK Ø 110 (na PE)	szt	4
29	Tuleja PE 100 SDR 17 Ø 110 (do zgrzewu)+Kołnierz stal DN 100	szt	6
30	Uszczelka gum. płaska DN 100	szt	10
31	Śruba stal oc. M-16/90	szt	60
32	Nakrętki stal oc. M-16	szt	60
33	Podkładki stal oc. M-16	szt	60
34	Trójnik żel. koł. ø 100/100/100	szt	2
35	Kołnierz żel. DN 100 (ślepy)	szt	2

ZADANIE NR 2

Lp	Nazwa	j.m.	Ilość
1	Kineta żelbet DN 1000 (wg. załącznika)	szt	12
2	Kineta żelbet DN 1200 (wg. załącznika)	szt	2
3	Krąg bet. DN 1000/500 (z felcem łączonym na uszczelkę) , (wg. załącznika)	szt	30
4	Krąg bet. DN 1000/250 (z felcem łączonym na uszczelkę) , (wg. załącznika)	szt	3
5	Krąg bet. DN 1200/500 (z felcem łączonym na uszczelkę) , (wg. załącznika)	szt	4
6	Krąg bet. DN 1200/250 (z felcem łączonym na uszczelkę) , (wg. załącznika)	szt	2
7	Nakrywa żelbet DN 1240 (z felcem łączonym na uszczelkę) z otworem na właz DN 600	szt	12
8	Nakrywa żelbet DN 1440 (z felcem łączonym na uszczelkę) z otworem na właz DN 600	szt	2
9	Uszczelka gum do studni bet. DN 1000	szt	40
10	Uszczelka gum do studni bet. DN 1200	szt	8
11	Pasta poślizgowa do betonu (op. 5 kg)	opak	4
12	Środek poślizgowy do rur kanalizacyjnych (op.2 kg)	opak	4
13	Pierścień regulacyjny żelbet. pod właz DN 600 wys. 5 cm	szt	2
14	Pierścień regulacyjny żelbet. pod właz DN 600 wys. 10 cm	szt	15

15	Pierścień regulacyjny żelbet. pod właz DN 600 wys. 15 cm	szt	4
----	----------------------------------------------------------	-----	---

ZADANIE NR 3

Lp	Nazwa	j.m.	Ilość
1	Przepompownia ścieków P4 Ø 1500 bet. (wg. załącznika)	szt	1

3. Wszystkie oferowane materiały, określone wyżej, winny być fabrycznie nowe, posiadać aprobaty techniczne (europejskie aprobaty techniczne), atesty, deklaracje właściwości użytkowych, **informacja o wyrobie** lub znaki budowlane stosownie do wymogów Ustawy z dnia 16 kwietnia 2004 r. o wyrobach budowlanych (Dz. U. z 2020 poz. 215). Dokumenty stwierdzające posiadane atesty, deklaracje zgodności oraz aprobaty techniczne winny być dołączone do dostarczonych materiałów i wydane Zamawiającemu łącznie z wydaniem przedmiotowych materiałów. Wykonawca obowiązany jest także dołączyć dokument gwarancji producenta- jeżeli wydano.

4. Miejsce realizacji zamówienia: Siedziba Zamawiającego, ul. Krótka 1, 26-300 Opoczno.

IV. TERMIN WYKONANIA ZAMÓWIENIA

1. Zamówienie z zadania nr 1 winno być zrealizowane w terminie: do 10 dni od daty zawarcia umowy.
2. Zamówienie z zadania nr 2 winno być zrealizowane w terminie: do 14 dni od daty zawarcia umowy.
3. Zamówienie z zadania nr 3 winno być zrealizowane w terminie: do 35 dni od daty zawarcia umowy.
4. Rozładunek materiałów z zadania nr 2 i 3 w miejscu wskazanym przez Zamawiającego, leży po stronie Wykonawcy.
5. Umowa zostanie zawarta (podpisana) niezwłocznie po dokonaniu wyboru najkorzystniejszej oferty i ogłoszeniu wyników postępowania, nie wcześniej jednak niż 3 dni od daty zawiadomienia wykonawców o wyniku postępowania.

V. WARUNKI UDZIAŁU W POSTĘPOWANIU ORAZ SPOSÓB OCENY ICH SPEŁNIENIA

O zamówienie mogą się ubiegać oferenci spełniający następujące warunki:

- 1) stosownie do obowiązujących przepisów prawa są uprawnieni do wykonywania działalności w zakresie objętym przedmiotem zamówienia- ocena wg stosownego wpisu we właściwym rejestrze (KRS) albo ewidencji działalności gospodarczej,
- 2) spełniają warunki i kryteria określone w niniejszej Specyfikacji- wg formularza oferty i dokumentów załączonych,
- 3) złożą oświadczenia i dokumenty wymagane przez Zamawiającego,

Sposób oceny: Zamawiający dokona oceny spełnienia warunków stawianych Wykonawcom na podstawie wymaganych dokumentów, złożonych przez oferenta, wg formuły „spełnia-nie spełnia”.

VI. WYMAGANE OŚWIADCZENIA I DOKUMENTY

1. wypełniony Formularz Oferty, (wzór: załącznik nr 1 do SZ),
2. aktualny odpis z właściwego rejestru albo aktualne zaświadczenie o wpisie do ewidencji działalności gospodarczej (jeżeli odrębne przepisy wymagają wpisu do rejestru lub zgłoszenia do ewidencji działalności gospodarczej), wystawione nie wcześniej niż **6 miesięcy przed upływem terminu składania ofert**. Z odpisu lub zaświadczenia winno wynikać, kto i w jaki sposób jest uprawniony do reprezentacji wykonawcy- w przeciwnym razie należy dołączyć listę osób uprawnionych oraz wskazać sposób reprezentacji.
3. pełnomocnictwo- jeżeli wykonawcę reprezentuje pełnomocnik,

Forma dokumentów i ich uzupełnianie

Wymagane oświadczenia woli, określone wyżej w ust. 1, a także dokument określony w ust. 3 należy złożyć w oryginale. Dokument określony wyżej w ust. 2 należy przedstawić w formie oryginałów albo kserokopii- dokumenty złożone w formie kserokopii muszą być opatrzone klauzulą „za zgodność z oryginałem” i poświadczone za zgodność z oryginałem przez Wykonawcę- pieczęć firmowa oraz podpis czytelny albo nieczytelny i pieczęć imienna. Zamawiający dopuszcza poświadczenie zgodności

z oryginałem przez jedną z osób podpisujących formularz oferty i egzemplarz umowy. Powyższe wymagania dotyczą wszystkich dokumentów, których złożenie jest konieczne do oceny oferty. W przypadku nie złożenia dokumentu lub złożenia dokumentu niespełniającego wymagań lub zawierającego braki, Zamawiający wezwie Wykonawcę (faksem) do ich uzupełnienia w terminie nie dłuższym niż 3 dni od daty doręczenia.

VII. SPOSÓB POROZUMIEWANIA SIĘ Z ZAMAWIAJĄCYM

Oświadczenia, wnioski, zawiadomienia oraz informacje w niniejszym postępowaniu Zamawiający oraz Wykonawcy przekazują w formie **pisemnej** (na piśmie) i **e-mailem**. Zawiadomienie o wyniku dokonane w formie faksu lub e-mailem ma skutek doręczenia. Nr faksu Zamawiającego: **(44) 789 06 47**, **e-mail: sekretariat@pgk.opoczno.pl**. Oświadczenia, wnioski, zawiadomienia oraz informacje winny być składane (przesyłane) w dni robocze od poniedziałku do piątku w godzinach od 7:00 do 14:00- złożone po godzinie 14:00 poczytuje się za złożone w dniu następnym- pierwszym dniu pracy. W przypadku skorzystania z formy faksu lub e-maila, doręczenie oświadczenia, wniosku, zawiadomienia lub informacji uważa się za skuteczne, chyba, że adresat niezwłocznie, nie później niż w następnym dniu roboczym, zawiadomi nadawcę o nieczytelności lub innych wadach doręczonej korespondencji faksowej.

Zamawiający udzieli odpowiedzi, jeśli zapytanie wpłynie nie później niż 3 dni przed wyznaczonym terminem składania ofert. Pisemna treść wyjaśnienia zostanie opublikowana na stronie internetowej Zamawiającego. W szczególnie uzasadnionych przypadkach Zamawiający może dokonać zmian w treści Specyfikacji- w takiej sytuacji zmodyfikowana treść niezwłocznie zostanie ujawniona na stronie internetowej Zamawiającego. Osoba do kontaktu z wykonawcami: **Pan Hubert Wiktorowicz**, tel. **(44) 754- 76- 11** w **godzinach pracy – od 7³⁰ do 14⁰⁰**.

VIII. WADIUM- niewymagane.

IX. OFERTA

1. Termin związania ofertą: 30 dni licząc od dnia, w którym upływa termin składania ofert.
2. Opis sposobu przygotowania ofert: Oferta ma być sporządzona w języku polskim na papierze i powinna zawierać:
 - 1) nazwę i dokładny adres oferenta wraz z nr telefonu i faksu oraz numerem REGON i NIP,
 - 2) cenę łączną brutto za przedmiot zamówienia obejmującą wszelkie koszty składające się na jej wysokość- łącznie z dostawą do Zamawiającego ,
 - 3) cenę łączną netto - bez VAT, za przedmiot zamówienia w ramach zadania oraz wysokość należnego podatku VAT, dla poszczególnych zadań,
 - 4) oświadczenie dotyczące stałości warunków podanych w ofercie i związania ofertą w terminie wymaganym przez Zamawiającego,
 - 5) oświadczenie o zapoznaniu się ze Specyfikacją i uwzględnieniu w ofercie wszystkich istotnych elementów składających się na wysokość ceny,
 - 6) klauzulę informacyjną w zakresie ochrony danych osobowych wg. załącznika nr 5 do SZ.

Powyższe dane oraz oświadczenia winny znaleźć się w formularzu oferty, którego wzór stanowi **załącznik nr 1 SZ**. Wykonawca obowiązany jest sporządzić ofertę w oparciu o podany wzór formularza. Jeżeli oferent przygotowuje samodzielnie formularz, winien on zawierać dane odpowiadające danym z dołączonego wzoru formularza.

Pożądaną jest, aby wszystkie strony oferty były kolejno ponumerowane i złączone w sposób uniemożliwiający wysunięcie którejkolwiek kartki. Do formularza oferty należy dołączyć wymagane dokumenty, oświadczenia. Oferta winna być podpisana przez osoby upoważnione do reprezentacji wykonawcy. Tak skompletowana całość stanowi ofertę podlegającą rozpatrzeniu.

3. Oferty złożone po terminie składania ofert, tj. po dniu 02.07.2020 r. godz. 10.00 będą odesłane bez otwierania. Wykonawca poniesie wszelkie koszty związane z przygotowaniem i złożeniem oferty oraz obowiązany jest zapewnić, aby oferta wpłynęła do zamawiającego (została fizycznie doręczona do siedziby Zamawiającego) przed upływem terminu składania ofert.
4. W przypadku, gdy wykonawcę reprezentuje pełnomocnik, do oferty musi być załączone pełnomocnictwo określające jego zakres i podpisane przez osoby uprawnione do reprezentacji wykonawcy. Kserokopia pełnomocnictwa musi być potwierdzona za zgodność z oryginałem przez



- pełnomocnika. Zamawiający przed podpisaniem umowy zażąda do wglądu oryginału pełnomocnictwa lub notarialnie potwierdzonej kopii pełnomocnictwa.
5. Osoby uprawnione do reprezentacji wykonawcy lub pełnomocnik podpisują na każdej stronie: druki formularzy, wszystkie załączniki (wymagane dokumenty, oświadczenia), miejsca, w których zostały naniesione zmiany.

X. MIEJSCE ORAZ TERMIN SKŁADANIA I OTWARCIA OFERT

1) SKŁADANIE OFERT

- a) Oferty należy złożyć w biurze podawczym Zamawiającego, ul. Krótka 1, 26-300 Opoczno, woj. Łódzkie w terminie do dnia **02.07.2020 r. do godz. 10.00**, w kopercie oznaczonej: „Materiały na budowę sieci kanalizacji sanitarnej w miejscowości Dzielna (odc. 122-P4-110, odc. P4-102)” - nie otwierać do dnia **02.07.2020 r. do godziny. 10.30”**
- b) Ofertę należy złożyć w nieprzezroczystej, zabezpieczonej przed otwarciem kopercie.

2) OTWARCIE OFERT

- a) Otwarcie ofert nastąpi w siedzibie Zamawiającego: 26-300 Opoczno, ul. Krótka 1, w dniu **02.07.2020 r. o godz. 10.30**.
- b) O wyborze najkorzystniejszej oferty Zamawiający zawiadomi oferenta telefonicznie oraz poprzez stronę internetową www.pgk.opoczno.pl
- c) Niezwłocznie po wyborze najkorzystniejszej oferty Zamawiający upubliczni informację o wyborze najkorzystniejszej oferty.

XI. KRYTERIA OCENY OFERT

Zamawiający udzieli zamówienia temu Wykonawcy, którego oferta w ramach danego zadania uzyskała największą liczbę punktów w oparciu o przyjęte kryteria oceny ofert. Zamawiający niezwłocznie zawiadomi o wyborze oferty najkorzystniejszej wszystkich wykonawców, którzy złożyli oferty oraz umieści informację o wyborze oferty na swojej stronie internetowej.

Jedynym kryterium oceny ofert jest kryterium – cena; waga 100 %

Ustalenie wartości punktowej dla kryterium ceny nastąpi poprzez podstawienie ceny oferty pod wzór:

$$\text{Wartość punktowa} = \frac{\text{najniższa oferowana cena}}{\text{cena z oferty badanej}} \times 100 \% \times 100$$

SPOSÓB OBLICZENIA CENY

Każde z zadań będzie oceniane osobno. Ocenie podlegać będzie cena łączna brutto zadania, stanowiąca całkowite zobowiązanie Zamawiającego związane z realizacją dostawy przedmiotu zamówienia, w tym także koszty dostawy do miejsca realizacji: siedziba Zamawiającego (zadanie nr 1) oraz miejsca wskazanego przez Zamawiającego (zadanie nr 2 i 3).

XII. ISTOTNE POSTANOWIENIA UMOWY

- W wyniku udzielenia zamówienia w niniejszym postępowaniu zostanie zawarta umowa.
 - Do umowy mają zastosowanie przepisy kodeksu cywilnego,.
 - Umowa wymaga, pod rygorem nieważności zachowania formy pisemnej, chyba że przepisy odrębne wymagają formy szczególnej.
 - Umowa jest jawna i podlega udostępnieniu na zasadach określonych w przepisach o dostępie do informacji publicznej.
 - Zakres świadczenia Wykonawcy wynikający z umowy jest tożsamy z jego zobowiązaniem zawartym w ofercie.
 - Pozostałe kwestie odnoszące się do Umowy uregulowane są w załączniku nr 2 do niniejszej SZ.
- Wykonawcy wspólnie ubiegający się o udzielenie zamówienia ponoszą solidarną odpowiedzialność za wykonanie umowy.
- Zamawiający powiadomi Wykonawcę o przyznaniu mu zamówienia. Wykonawca zobowiązany jest stawić się w siedzibie Zamawiającego celem podpisania umowy. Nie zgłoszenie się Wykonawcy w wyznaczonym terminie będzie traktowane jako uchylenie się od zawarcia umowy, w takim przypadku Zamawiający przyzna zamówienie Wykonawcy sklasyfikowanemu jako następny w rankingu ofert.



XIII. UWAGA !!! ODRZUCENIE OFERT, WYKLUCZENIE WYKONAWCY/ ZAMKNIĘCIE POSTĘPOWANIA BEZ WYBORU OFERT

1. W przypadku sporządzenia dokumentacji ofertowej niezgodnie z wymaganiami (formalnymi lub merytorycznymi) niniejszej Specyfikacji, Zamawiający wezwie wykonawcę do niezwłocznego złożenia wyjaśnień lub uzupełnienia dokumentacji. Po bezskutecznym upływie terminu do uzupełnienia a także w przypadku nie usunięcia niezgodności, Zamawiający:
 - a) w przypadku gdy oferta wykonawcy niespełniająca warunków merytorycznych podlega odrzuceniu z niniejszego postępowania.
 - b) Wykonawca niespełniający warunków podmiotowych formalnych lub który nie uzupełni w terminie złożonych dokumentów podlega wykluczeniu z postępowania niniejszego a jego ofertę uznaje się za odrzuconą.
2. Jeżeli nie można dokonać wyboru oferty najkorzystniejszej ze względu na to, iż zostały złożone oferty o tej samej cenie Zamawiający wzywa wykonawców do złożenia ofert dodatkowych. Wykonawcy składający oferty dodatkowe nie mogą oferować cen wyższych niż zaoferowane w złożonych ofertach.
3. W uzasadnionych przypadkach Zamawiający może, przed upływem terminu składania ofert, zmienić treść Specyfikacji. Zmienioną Specyfikację Zamawiający niezwłocznie przekazuje wszystkim potencjalnym wykonawcom, którym przekazał zapytanie ofertowe. Jeżeli w wyniku zmiany treści zapytania ofertowego jest niezbędny dodatkowy czas na wprowadzenie zmian w ofertach, Zamawiający przedłuża termin składania ofert. Zamawiający oraz potencjalny wykonawca związani są treścią Specyfikacji.
4. Zamawiający zawiera umowę w sprawie udzielenia zamówienia, po uprzednim porównaniu i ocenie ofert. Umowę zawiera się w formie pisemnej, pod rygorem nieważności, chyba że przepisy wymagają szczególnej formy prawnej dla zachowania jej ważności.
5. W toku badania i oceny ofert Zamawiający może żądać od potencjalnych wykonawców wyjaśnień dotyczących treści złożonych ofert.
6. Zamawiający zamyka postępowanie bez zawarcia umowy jeżeli:
 - a) nie została złożona żadna oferta,
 - b) żadna ze złożonych ofert nie odpowiada wymaganiom stawianym przez Zamawiającego,
 - c) cena najkorzystniejszej oferty przewyższa kwotę, którą Zamawiający może przeznaczyć na sfinansowanie zamówienia, a którą podał przed otwarciem ofert,
 - d) Zamawiający stwierdził zaistnienie istotnych okoliczności, których nie można było przewidzieć wcześniej, a których zaistnienie powoduje niemożność zawarcia prawidłowej umowy.
7. Załącznikami do niniejszego Zaproszenia (SZ) są:
 - a) Formularz ofertowy- wzór- załącznik nr 1,
 - b) Projekt umowy- załącznik nr 2,
 - c) załączniki nr 3a, 3b, 3c, – schematy studni i kinet,
 - d) załączniki nr 4a, 4b, 4c, 4d – schemat przepompowni,
 - e) załącznik nr 5- Klauzula informacyjna- przetwarzanie danych osobowych.

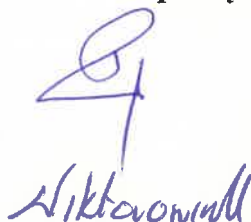
XIV. INTEGRALNĄ CZĘŚĆ „SZ” STANOWIĄ ZAŁĄCZNIKI.

- 1) załącznik nr 1 do SZ – wzór druku Formularza Oferty,
- 2) załącznik nr 2 do SZ - wzór umowy,
- 3) załączniki nr 3a , 3b, 3c, 3d – schematy studni i kinet,
- 4) załączniki nr 4a, 4b, 4c, 4d – schemat przepompowni,
- 5) załącznik nr 5- Klauzula informacyjna- przetwarzanie danych osobowych.

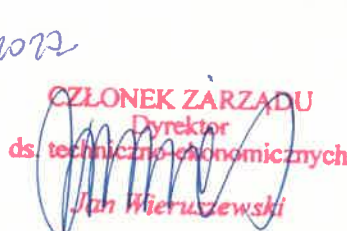
Sporządził

Sprawdził/li

Zatwierdził


Wiktorowski


Marcin Marusiński
RADCA PRAWNY
ŁD-M-1936


CZŁONEK ZARZĄDU
Dyrektor
ds. techniczno-ekonomicznych
Jan Wieruszewski


PREZES ZARZĄDU
dr Beata Wiktorowicz

.....
pieczęć wykonawcy, REGON, NIP, nr tel. /faks
adres e-mail, strona internetowa

**FORMULARZ OFERTY
nr sprawy 23/DWiOŚ/2020**

Nawiązując do zaproszenia do złożenia oferty w postępowaniu na dostawę p.n. „**Materiały na budowę sieci kanalizacji sanitarnej w miejscowości Dzielna (odc. 122-P4-110, odc. P4-102)**” oferujemy realizację zamówienia na następujących warunkach:

1. Łączna cena brutto (cena oferty) za realizację przedmiotu zamówienia z zadania nr 1 wynosi:..... zł, (słownie:)*
2. Łączna cena netto za realizację przedmiotu zamówienia z zadania nr 1 wynosi:..... zł, należny VAT:zł.*
3. Łączna cena brutto (cena oferty) za realizację przedmiotu zamówienia z zadania nr 2 wynosi:..... zł, (słownie:)*
4. Łączna cena netto za realizację przedmiotu zamówienia z zadania nr 2 wynosi:..... zł, należny VAT:zł.*
5. Łączna cena brutto (cena oferty) za realizację przedmiotu zamówienia z zadania nr 3 wynosi:..... zł, (słownie:)*
6. Łączna cena netto za realizację przedmiotu zamówienia z zadania nr 3 wynosi:..... zł, należny VAT:zł.*
7. Oświadczam/y, że podane wyżej warunki oferty nie ulegną zmianie oraz uważamy się za związani niniejszą ofertą przez okres **30 dni** od upływu terminy składania ofert.
8. Do oferty dołączamy ceny jednostkowe materiałów.
9. Oświadczamy, że uwzględniliśmy w cenie ofertowej wszystkie elementy składające się na jej wysokość i nie wnosimy żadnych zastrzeżeń.

.....
(podpis i pieczęć wykonawcy)

*- niepotrzebne skreśli



**Projekt Umowy
sprzedaży materiałów hydraulicznych
nr sprawy 23/DWiOŚ/2020**

Zawarta w **Opcznie** w dniu pomiędzy:

Przedsiębiorstwem Gospodarki Komunalnej Spółka z ograniczoną odpowiedzialnością w Opcznie, ul. Krótka 1, 26-300 Opczno, wpisaną jako przedsiębiorca do rejestru sądowego w Sądzie Rejonowym Łódź-Śródmieścia XX Wydz. KRS pod Nr 0000110297, kapitał zakładowy: 23.490.500,00 zł, REGON P- 590028079, NIP 768-000-38-62 reprezentowana przez:zwaną w dalszej części umowy **Zamawiającym**,

a

.....
.....
.....
reprezentowanym przez:
.....
.....
.....
zwanym w dalszej części umowy **Sprzedawcą**,

o treści następującej:

§ 1

Zgodnie z wynikiem postępowania prowadzonego w oparciu o przepisy kodeksu cywilnego o przetargu na dostawę p.n.: „**Materiały na budowę sieci kanalizacji sanitarnej w miejscowości Dzielna (odc. 122-P4-110, odc. P4-102)**”, nr sprawy 23/DWiOS/2020, Sprzedawca sprzedaje i zobowiązuje się dostarczyć, a Zamawiający kupuje i zobowiązuje się do odbioru materiałów hydraulicznych, na warunkach określonych w niniejszej umowie.

§ 2

1. Przedmiot sprzedaży stanowią następujące materiały hydrauliczne:

ZADANIE NR 1

Lp	Nazwa	j.m.	Ilość
1	Rura PE ø 200 x 11,9 SDR 17, PE 100 (kanalizacyjna) dł. 12 mb	mb	960 (80 szt)
2	Rura PE ø 110 x 6,6 SDR 17, PE 100 (kanalizacyjna) dł. 12 mb	mb	588(49 szt)
3	Rura PVC-u DN 200/5,9 KL,„SN 8” kanalizacyjna „lita” o długości 3 mb z uszczelkami	mb	15 (5 szt)
4	Rura PVC-u DN 200/5,9 KL,„SN 8” kanalizacyjna „lita” o długości 2 mb z uszczelkami	mb	12 (6 szt)
5	Rura PVC-u DN 160/4,7 KL,„SN 8” kanalizacyjna „lita” o długości 2 mb z uszczelkami	mb	40(20 szt)
6	Rura PVC-u DN 160/4,7 KL,„SN 8” kanalizacyjna „lita” o długości 1 mb z uszczelkami	mb	5(5 szt)
7	Kineta zbiorcza PCV typ 425/200 na rurę korug. PCV, DN/ID 400	szt	7
8	Kineta przelot. PCV typ 425/200 na rurę korug. PCV, DN/ID 400	szt	2
9	Rura trzonowa korugowana DN/ID 400 (dwuścienna SN 4)	mb	18
10	Teleskop PCV DN 315 dł. 75 cm z włazem żeliwnym 40 T	szt	9
11	Łącznik teleskopowy PCV DN 400/315 do studni systemowych typ 425	szt	9
12	Uszczelka gum. do rury trzonowej korugowanej DN/ID 400 (z wargą)	szt	18



13	Korek PVC DN 200 kanalizacyjny	szt	11
14	Korek PVC DN 160 kanalizacyjny	szt	22
15	Nasuwka PVC DN 200 kanalizacyjna (długa)	szt	26
16	Nasuwka PVC DN 160 kanalizacyjna	szt	2
17	Kolano PCV DN 200 α 15° kanalizacyjne	szt	7
18	Kolano PCV DN 200 α 30° kanalizacyjne	szt	5
19	Kolano PCV DN 200 α 45° kanalizacyjne	szt	5
20	Kolano PCV DN 160 α 15° kanalizacyjne	szt	7
21	Kolano PCV DN 160 α 30° kanalizacyjne	szt	4
22	Kolano PCV DN 160 α 45° kanalizacyjne	szt	4
23	Trójnik PCV DN 200/160 α 45°	szt	4
24	Redukcja PCV Ø 200/160 kanalizacyjna	szt	3
25	Właz żel. ø 600 typ ciężki 40T (z zamknięciem zatraskowym)	szt	14
26	Mufa Elektrooporowa PE 100 SDR 11 Ø 110 (do zgrzewu)	szt	8
27	Łuk segmentowy PE 100 SDR 11 Ø 110<45° (do zgrzewu)	szt	2
28	Łącznik RK Ø 110 (na PE)	szt	4
29	Tuleja PE 100 SDR 17 Ø 110 (do zgrzewu)+Kołnierz stal DN 100	szt	6
30	Uszczelka gum. płaska DN 100	szt	10
31	Śruba stal oc. M-16/90	szt	60
32	Nakrętki stal oc. M-16	szt	60
33	Podkładki stal oc. M-16	szt	60
34	Trójnik żel. koł. ø 100/100/100	szt	2
35	Kołnierz żel. DN 100 (ślepy)	szt	2

ZADANIE NR 2

Lp	Nazwa	j.m.	Ilość
1	Kineta żelbet DN 1000 (wg. załącznika)	szt	12
2	Kineta żelbet DN 1200 (wg. załącznika)	szt	2
3	Krąg bet. DN 1000/500 (z felcem łączonym na uszczelkę) , (wg. załącznika)	szt	30
4	Krąg bet. DN 1000/250 (z felcem łączonym na uszczelkę), (wg. załącznika)	szt	3
5	Krąg bet. DN 1200/500 (z felcem łączonym na uszczelkę) , (wg. załącznika)	szt	4
6	Krąg bet. DN 1200/250 (z felcem łączonym na uszczelkę), (wg. załącznika)	szt	2
7	Nakrywa żelbet DN 1240 (z felcem łączonym na uszczelkę) z otworem na właz DN 600	szt	12
8	Nakrywa żelbet DN 1440 (z felcem łączonym na uszczelkę) z otworem na właz DN 600	szt	2
9	Uszczelka gum do studni bet. DN 1000	szt	40
10	Uszczelka gum do studni bet. DN 1200	szt	8
11	Pasta poślizgowa do betonu (op. 5 kg)	opak	4
12	Środek poślizgowy do rur kanalizacyjnych (op.2 kg)	opak	4
13	Pierścień regulacyjny żelbet. pod właz DN 600 wys. 5 cm	szt	2
14	Pierścień regulacyjny żelbet. pod właz DN 600 wys. 10 cm	szt	15
15	Pierścień regulacyjny żelbet. pod właz DN 600 wys. 15 cm	szt	4

ZADANIE NR 3

Lp	Nazwa	j.m.	Ilość
1	Przepompownia ścieków P4 Ø 1500 bet. (wg. załącznika)	szt	1

2. Sprzedawca oświadcza, że materiały i urządzenia określone w ust. 1 są fabrycznie nowe, należytej jakości, zgodne z obowiązującymi przepisami, normami i normatywami technicznymi i metrologicznymi obowiązującymi w Rzeczypospolitej Polskiej oraz spełniają wszystkie wymagania stawiane przez Zamawiającego w Specyfikacji Zamówienia nr sprawy 23/DWiOS/2020
3. Sprzedawca dołączy do dostarczonych materiałów i urządzeń wszystkie konieczne wymagane prawem dokumenty oraz karty gwarancyjne (*jeżeli wydano*).

§ 3

1. Wydanie i odbiór przedmiotu sprzedaży określonego w § 2 ust. 1 niniejszej umowy nastąpi w terminie:
 - zadanie nr 1: 10 dni od daty zawarcia niniejszej umowy, w siedzibie Zamawiającego, ul. Krótka 1 w Opcznie,
 - zadanie nr 2: 14 dni od daty zawarcia niniejszej umowy, w miejscu wskazanym przez Zamawiającego,
 - zadanie nr 3 : 35 dni od daty zawarcia niniejszej umowy, w miejscu wskazanym przez Zamawiającego.
2. Wydanie i odbiór materiałów składających się na przedmiot sprzedaży nastąpi wyłącznie z dokumentami określonymi w § 2 ust. 3 niniejszej umowy.
3. Uprawnionymi do odbioru materiałów są pracownicy zaopatrzenia Zamawiającego. Odbiór nastąpi na podstawie protokołu odbioru.

§ 4

1. Z tytułu realizacji sprzedaży Zamawiający zapłaci Sprzedawcy łączną cenę brutto w kwocie.....(słownie).....
2. Wynagrodzenie określone w ust. 1 obejmuje wszystkie koszty realizacji umowy, łącznie z podatkiem VAT i całkowicie wyczerpuje zobowiązania Zamawiającego z tytułu niniejszej umowy.
3. Zapłata wynagrodzenia nastąpi w terminie 30 dni od dnia zrealizowania sprzedaży (*dostarczenia wszystkich materiałów składających się na przedmiot sprzedaży dotyczący danego zadania*) i doręczenia faktury VAT oraz podpisania protokołu odbioru bez zastrzeżeń. Zapłata nastąpi przelewem na konto bankowe Sprzedawcy, wskazane na fakturze.
4. **Za dzień zapłaty uważany będzie dzień obciążenia rachunku Zamawiającego.**

§ 5

1. W przypadku wydania materiałów hydraulicznych wadliwych lub niespełniających wymagań Zamawiającego określonych w Specyfikacji Zamówienia nr sprawy 23/DWiOS/2020, Sprzedawca obowiązany jest je wymienić na wolne od wad (spełniające wymagania) niezwłocznie, nie później niż w terminie 5 dni od daty zgłoszenia wady lub niezgodności materiału lub urządzenia z wymogami Zamawiającego.
2. W przypadku opóźnienia w wymianie rzeczy wadliwej lub niespełniającej wymagań, Sprzedawca uiszcza Zamawiającemu karę umowną w wysokości 0,5 % wartości rzeczy podlegającej wymianie, za każdy dzień opóźnienia. Przy ustaleniu wysokości kary umownej bierze się pod uwagę wartość niedotkniętej wadą rzeczy, która podlega wymianie.
3. Koszty wymiany, oraz inne koszty związane z wymianą obciążają Sprzedawcę.

§ 6

1. Strony postanawiają, że obowiązującą je formą odszkodowania są kary umowne, naliczane według następujących zasad:



- 1) Za przekroczenie terminu realizacji sprzedaży Sprzedawca zapłaci Zamawiającemu karę umowną w wysokości 0,5 % łącznej ceny brutto za przedmiot sprzedaży w ramach danego zadania, za każdy dzień opóźnienia.
 - 2) Za pełne lub częściowe odstąpienie od umowy przez którąkolwiek ze stron, z przyczyn, za które odpowiedzialność ponosi Sprzedawca zapłaci on Zamawiającemu karę umowną w wysokości 20 % wartości brutto tej części przedmiotu umowy, od której odstąpiono.
 - 3) Za pełne lub częściowe odstąpienie od umowy przez którąkolwiek ze stron, z przyczyn, za które odpowiedzialność ponosi Zamawiający zapłaci on Sprzedawcy karę umowną w wysokości 20 % wartości brutto tej części przedmiotu umowy, od której odstąpiono.
 - 4) Za opóźnienie w terminie realizacji obowiązków wynikających z rękojmi za wady (§ 5 ust. 1 umowy) Sprzedawca zapłaci Zamawiającemu karę umowną stosownie do postanowień § 5 ust. 2 umowy. Opóźnienie Sprzedawcy w wymianie rzeczy wadliwej, przekraczająca 30 dni, uprawnia Zamawiającego do zakupu rzeczy, stanowiącej przedmiot wymiany u dowolnego podmiotu, na koszt i niebezpieczeństwo Sprzedawcy.
 - 5) Zamawiający zapłaci Sprzedawcy odsetki ustawowe za zwłokę w płatności za przedmiot sprzedaży.
2. Zapłata kar umownych nastąpi na podstawie pisemnego żądania strony uprawnionej doręczonego stronie zobowiązanej Sprzedawcy, w terminie 7 dni od daty doręczenia żądania.
 3. Zamawiającemu przysługuje prawo potrącenia kar umownych z wynagrodzenia należnego Wykonawcy z tytułu realizacji niniejszej umowy.
 4. W przypadku, gdy kary umowne naliczone wg zasad określonych w ust. 1 niniejszego paragrafu nie pokrywają szkody, stronom przysługuje prawo dochodzenia roszczeń na zasadach ogólnych.

§ 7

1. W sprawach nieuregulowanych niniejszą umową mają zastosowanie przepisy kodeksu cywilnego.
2. Wszelkie zmiany warunków umowy wymagają formy pisemnej pod rygorem nieważności.
3. Integralną część niniejszej umowy stanowi dokumentacja ofertowa Wykonawcy.
4. Wszelkie opłaty mogące powstać w związku z zawarciem i wykonaniem niniejszej umowy ponosi Sprzedawca.
5. Spory wynikłe na tle wykonywania niniejszej umowy rozstrzygać będzie sąd powszechny właściwy ze względu na miejsce siedziby Zamawiającego.

§ 8

Umowę sporządzano w trzech jednobrzmiących egzemplarzach, jeden dla Wykonawcy i dwa dla Zamawiającego.

ZAMAWIAJĄCY

SPRZEDAWCA

Handwritten signature

14.06.2020.
Marcin Marusiński
RADCA PRAWNY
LD-M-1936

Klauzula informacyjna

- 1) Administratorem Państwa danych osobowych jest:
PGK Sp. z o.o. w Opocznie
NIP: 7680003862, REGON 590028079
Adres: Krótka 1, 26-300 Opoczno
Dane kontaktowe:
adres e-mail: odo@pgk.opoczno.pl, www.pgk.opoczno.pl. Tel. 44 754 76 11
adres pocztowy: PGK Sp. z o.o. w Opocznie (ODO), ul. Krótka 1, 26-300 Opoczno
- 2) W celu zawarcia i realizacji umowy w ramach niniejszego postępowania przetwarzamy następujące dane: imię, nazwisko, nazwa firmy, adres siedziby Państwa firmy, numer telefonu, adres mailowy, numer konta bankowego.
- 3) Państwa dane osobowe są przetwarzane na podstawie a) art. 23 ust. 1 pkt 3), ustawy z dnia 10.05.2018 r. o ochronie danych osobowych, a od dnia 25.05.2018 r. także na podstawie art. 6 ust. 1 pkt a) lub b) Rozporządzenia Parlamentu Europejskiego i Rady (UE) 2016/679 z dnia 27 kwietnia 2016 r. w sprawie ochrony osób fizycznych w związku z przetwarzaniem danych osobowych i w sprawie swobodnego przepływu takich danych oraz uchylenia dyrektywy 95/46/WE (ogólne rozporządzenie o ochronie danych).
- 4) Państwa dane osobowe są wykorzystywane do:
 - ✓ organizacji, przebiegu postępowania i udzielania zamówień, w szczególności zamówień publicznych,
 - ✓ realizacji umów zawartych między Państwa firmą a PGK Sp. z o.o. w Opocznie,
 - ✓ obsługi reklamacji,
 - ✓ obsługi zgłoszeń,
 - ✓ dla celów rozliczeniowych oraz księgowych,
 - ✓ kontaktów drogą elektroniczną oraz telefoniczną,
 - ✓ windykacji należności,
 - ✓ przechowywania danych dla celów archiwizacyjnych oraz zapewnienie rozliczalności (*wykazania spełnienia przez firmę PGK Sp. z o.o. w Opocznie obowiązków wynikających z przepisów prawa*).
- 5) Przewidywane kategorie odbiorców danych to:
 - ✓ pracownicy PGK Sp. z o.o. w Opocznie,
 - ✓ usługodawcy, z którymi PGK Sp. z o.o. w Opocznie zawarła umowę o świadczenie usług (np. obsługa prawna).
- 6) PGK Sp. z o.o. w Opocznie gwarantuje spełnienie Państwa praw wynikających z ogólnego rozporządzenia o ochronie danych, tj. prawo dostępu, sprostowania oraz usunięcia danych, ograniczenia ich przetwarzania, prawo do ich przenoszenia, a także prawo do wyrażenia sprzeciwu wobec przetwarzania. W tym celu proszę się skontaktować z inspektorem danych osobowych: odo@pgk.opoczno.pl
W przypadku zastrzeżeń do naszego sposobu przetwarzania Państwa danych osobowych, przysługuje Państwu prawo do zgłoszenia skargi do organu nadzorczego, którym jest Prezes Urzędu Ochrony Danych Osobowych (adres: Prezes Urzędu Ochrony Danych Osobowych, ul. Stawki 2, 00-193 Warszawa).
- 7) Państwa dane osobowe są przechowywane przez czas obowiązywania zawartej z PGK Sp. z o.o. w Opocznie umowy, a także po jej zakończeniu w celach:
 - ✓ dochodzenia roszczeń w związku z wykonywaniem umowy,

- ✓ wykonania obowiązków wynikających z przepisów prawa, w tym w szczególności podatkowych oraz rachunkowych,
 - ✓ zapobiegania nadużyciom i oszustwom,
 - ✓ przez okres 6 lat od dnia zakończenia wykonania umowy lub do momentu wniesienia przez Państwa sprzeciwu wobec przetwarzania danych osobowych, w zależności od tego, które z tych zdarzeń wystąpi wcześniej, jednak nie krócej niż zobowiązują Administratora inne obowiązujące akty prawne.
- 8) Przekazane PGK Sp. z o.o. w Opocznie dane osobowe nie są udostępniane, sprzedawane ani użyczane podmiotom trzecim, chyba że dzieje się to w przypadku wyraźnej zgody osoby, której dane dotyczą lub przekazania danych uprawnionym organom na podstawie przepisów prawa. W niektórych sytuacjach mamy prawo przekazywać dane, jeśli będzie to konieczne, abyśmy mogli realizować umowę lub inne działania związane ze świadczeniem usługi. Będziemy przekazywać dane wyłącznie osobom upoważnionym przez nas, tj. naszym pracownikom i współpracownikom, którzy muszą mieć dostęp do tych danych, aby wykonywać powierzane im obowiązki oraz podmiotom przetwarzającym, którym zlecimy to zadanie.
- 9) Państwa dane osobowe nie będą podlegały automatycznemu przetwarzaniu, w tym także profilowaniu.

Oświadczam, że zapoznałam/em się z szczegółowymi informacjami o danych osobowych, celach i sposobach przetwarzania danych, odbiorcach danych osobowych oraz o przysługujących mi prawach, wskazanych powyżej oraz o fakcie, iż w związku realizacją umowy niezbędne jest przekazanie moich danych osobowych innym podmiotom.

Wyrażam zgodę na przetwarzanie moich danych osobowych przez PGK Sp. z o.o. w Opocznie zgodnie z art. 6 ust. 1 pkt a) lub b) lub e) Rozporządzenia Parlamentu Europejskiego i Rady (UE) 2016/679 z dnia 27 kwietnia 2016 r. w sprawie ochrony osób fizycznych w związku z przetwarzaniem danych osobowych i w sprawie swobodnego przepływu takich danych oraz uchylenia dyrektywy 95/46/WE (ogólne rozporządzenie o ochronie danych).

Wyrażam zgodę na otrzymywanie od PGK Sp. z o.o. w Opocznie drogą elektroniczną na wskazany przeze mnie adres e-mail, informacji handlowych, dotyczących produktów i usług oferowanych przez PGK Sp. z o.o. w Opocznie w rozumieniu ustawy o świadczeniu usług drogą elektroniczną z dnia 18 lipca 2002 r. (Dz. U z 2020 r., poz.344)

Data i miejsce:

Pieczęć firmowa:

Podpis:



ZAŁĄCZNIK 3A

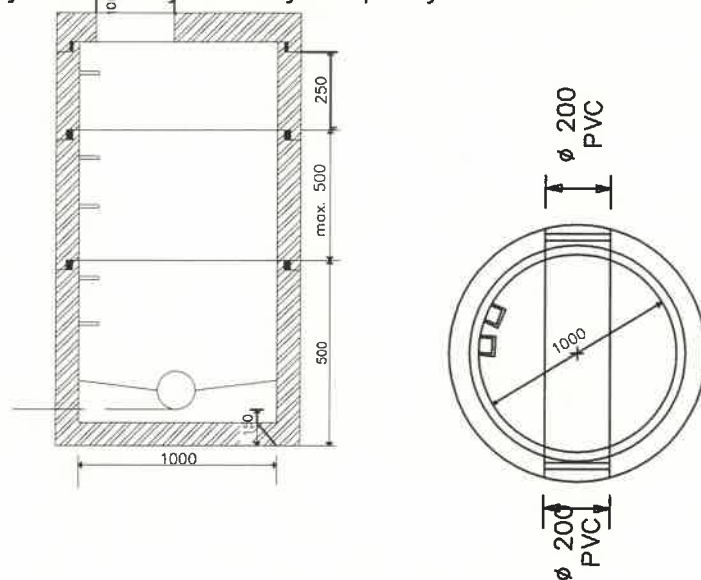
Studnie (prefabrykowane) \varnothing 1000 mm winny być wykonane z betonu klasy B-45, wodoszczelność W8, mrozodporność F-150.

Elementy studni prefabrykowanych \varnothing 1000 mm winny spełniać następujące wymagania:

- Płyty pokrywowe nastudzienne (żelbetowe) z betonu klasy min B-45 z otwoorem na wąż kanałowy \varnothing 600 łączone z kręgami za pomocą uszczelek gumowych. (płyty wyposażone w elementy montażowe – haki, wkręty)
- Kręgi betonowe z betonu klasy min B-45 wyposażone w fabrycznie montowane stopnie złączone mocowane mijankowo w dwóch rzędach. Połączenie kręgów z kinetą oraz płytą pokrywową za pomocą uszczelek gumowych.
- Element denny studni prefabrykowanej (żelbetowy) z betonu klasy min. B-45 jako monolityczny element o grubości dna do 150 mm i wysokości całkowitej do 500 mm. Kinetę i spoczniki j.w. Wysokość całkowita elementu dennego dla kinet (ks 543, ks 547) na ks. tłocznym wynosi 750 mm

Elementy studni : (kręgi, płyta pokrywowa, element denny studni) wykonane na obciążenie $P=40$ Mg.

Ukształtowanie geometryczne kinet wlotów i wylotów wg. załączonych rysunków. Przejścia rur gładkich PVC-u \varnothing 200, PVC-u \varnothing 160, oraz PE \varnothing 110 przez element denny studni wykonać jako przejścia szczelne.



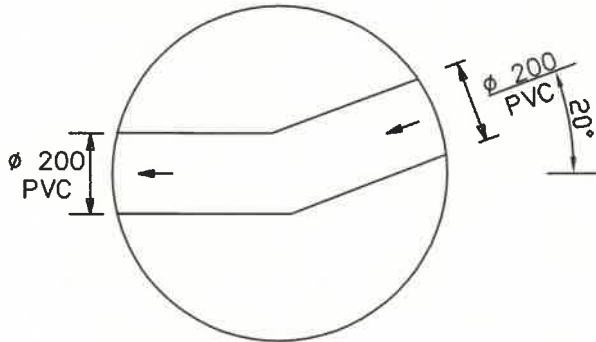
UWAGA

Na sytonie 4 Załącznika znajduje się przekrój z wymiarami do wykonania dwóch kinet studni rewizyjnych na kanale tłocznym \varnothing 110 PE. Pozostałe parametry studni (kręgi, płyty pokrywowe, połączenia, przejścia szczelne jak w studniach na kanale grawitacyjnym)

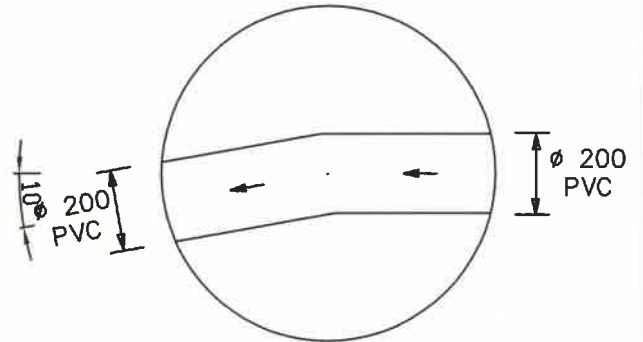
ZAŁĄCZNIK 3B

STUDNIE PREFABRYKOWANE ϕ 1000

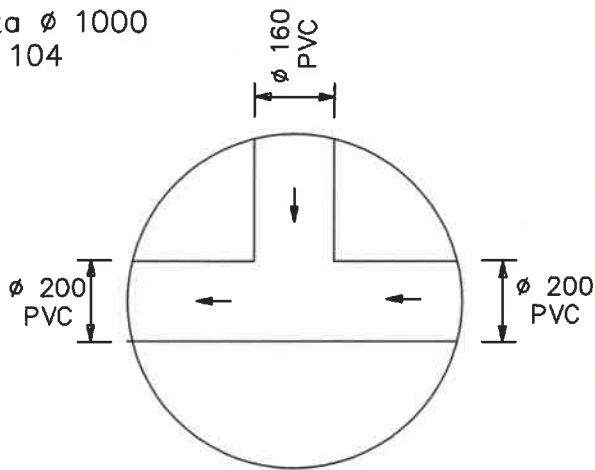
Kineta ϕ 1000
103



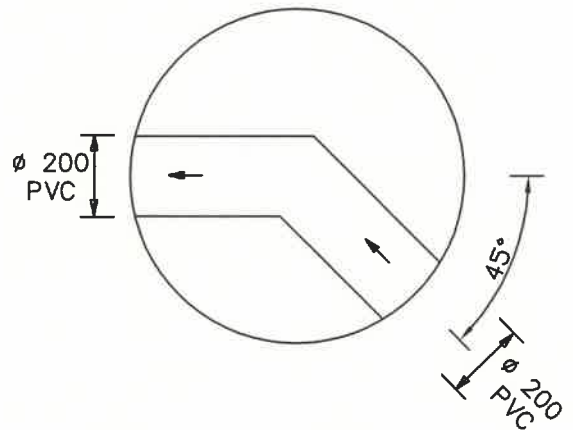
Kineta ϕ 1000
106



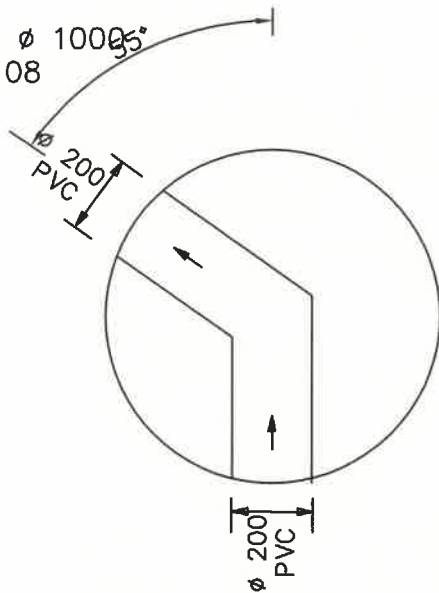
Kineta ϕ 1000
104



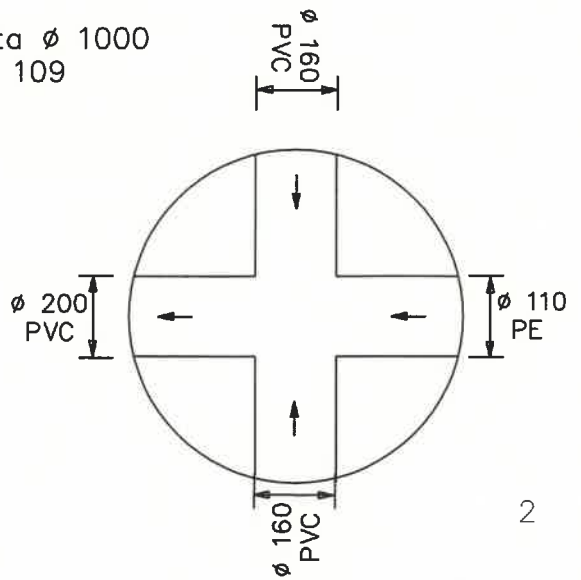
Kineta ϕ 1000
107



Kineta ϕ 1000
108



Kineta ϕ 1000
109

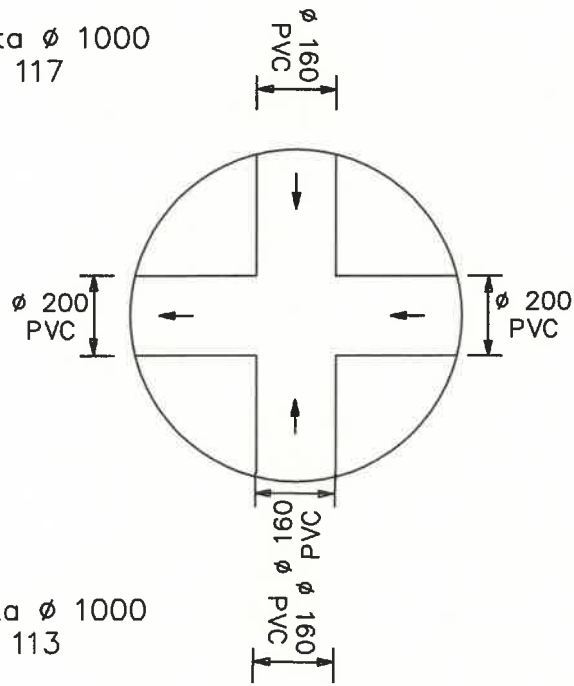


Signature

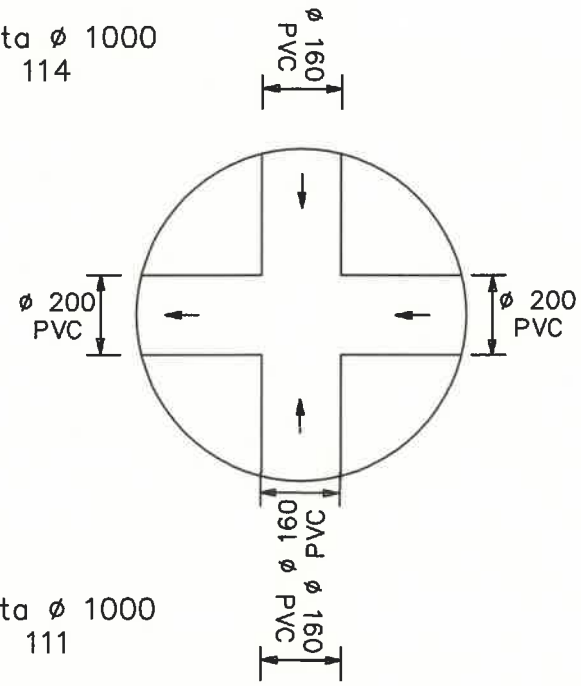
ZAŁĄCZNIK 3C

STUDNIE PREFABRYKOWANE ϕ 1000

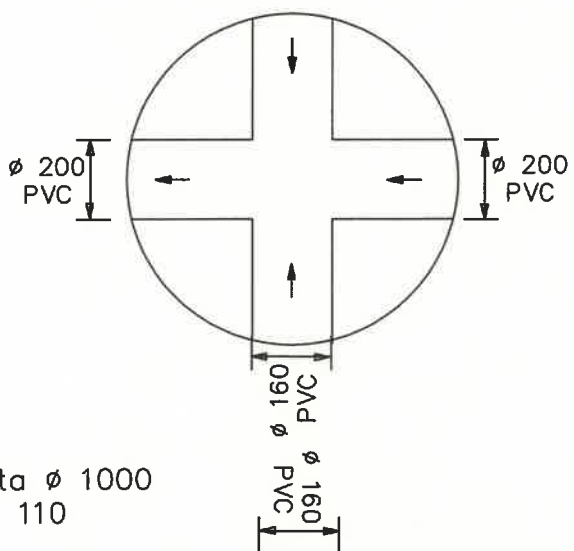
Kineta ϕ 1000
117



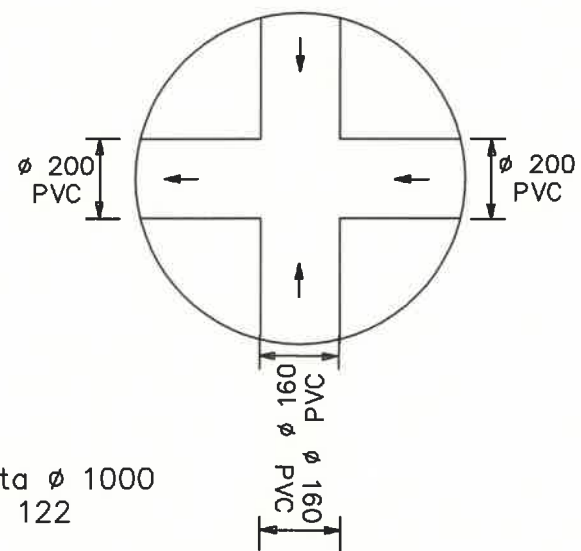
Kineta ϕ 1000
114



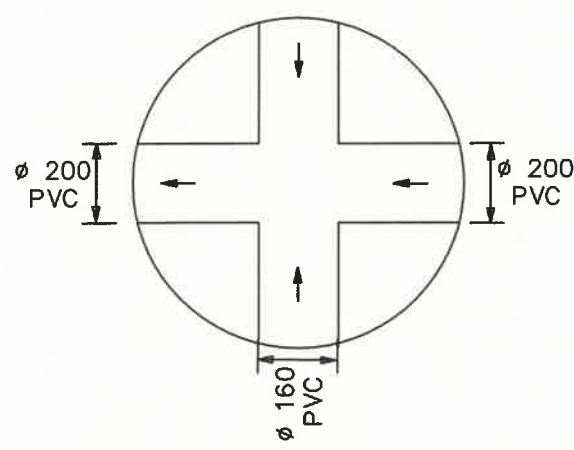
Kineta ϕ 1000
113



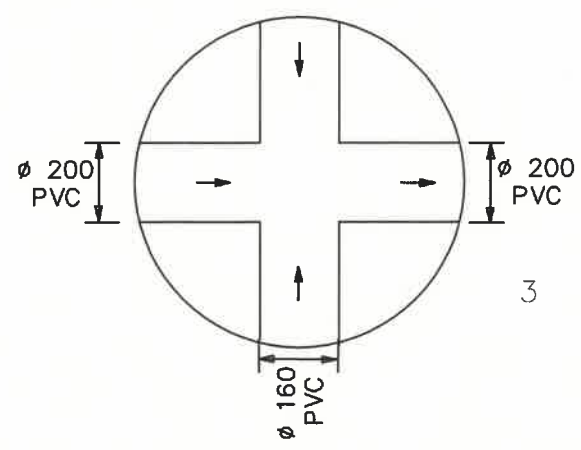
Kineta ϕ 1000
111



Kineta ϕ 1000
110



Kineta ϕ 1000
122



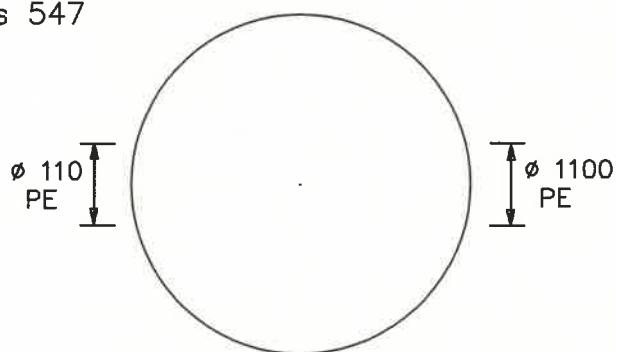
Handwritten signature

ZAŁĄCZNIK 3D

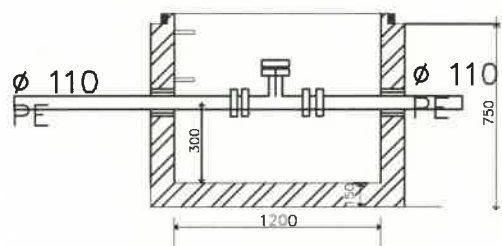
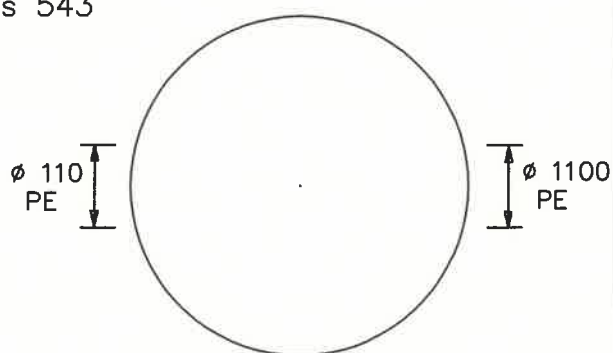
STUDNIE PREFABRYKOWANE ϕ 1200

Kinety na ks. tloczny ϕ
110 PE

Kineta ϕ 1200
ks 547



Kineta ϕ 1200
ks 543



ZAŁĄCZNIK 4A

Przepompownia ścieków P4 w miejsc. Dzielna

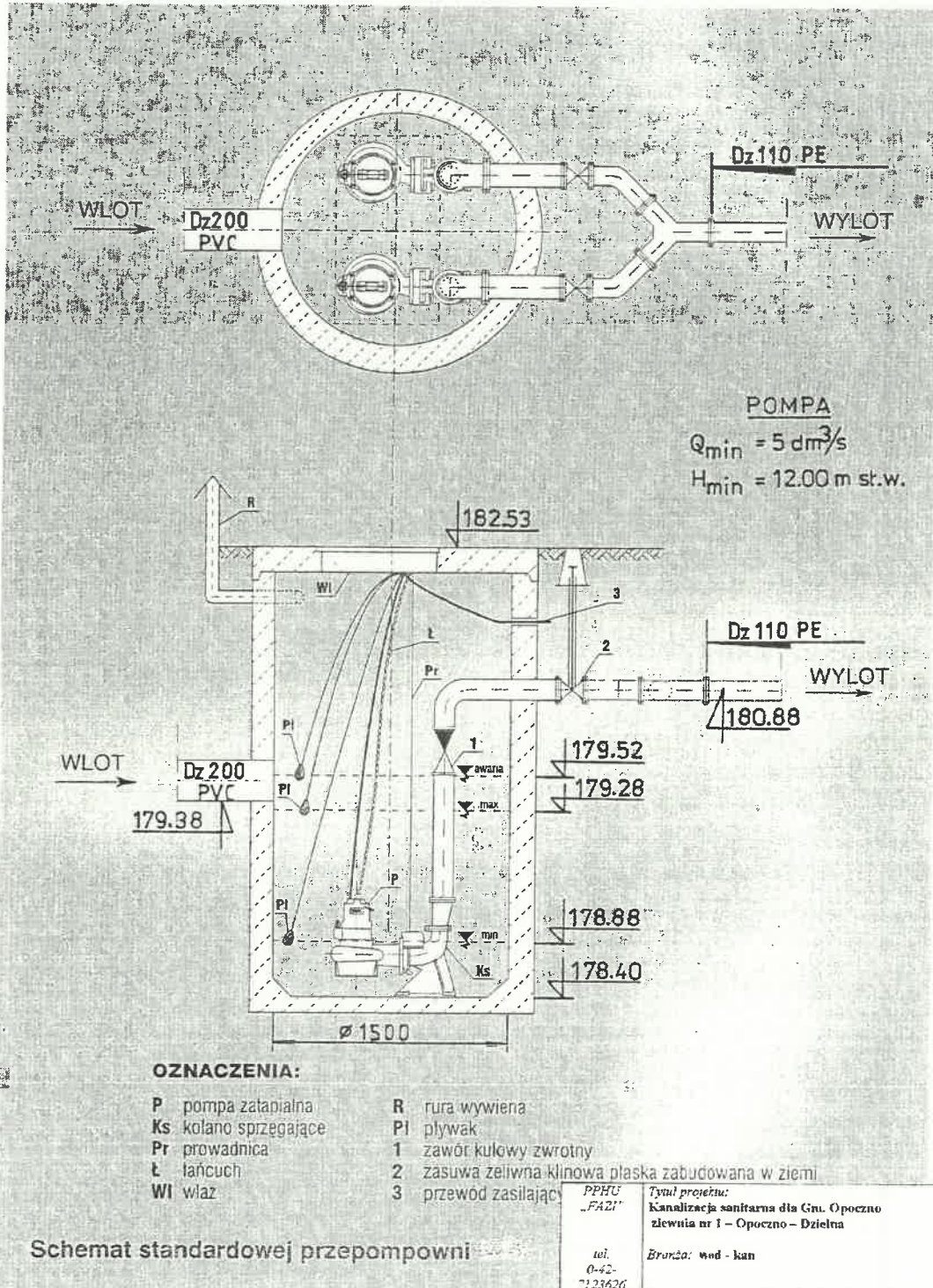
- zbiornik prefabrykowany betonowy Ø 1500 (zabudowa przejezdna) z włazem żeliwnym typu ciężkiego 40 T / parametry zbiornika , ukształtowanie geometryczne wlotów i wylotów z przepompowni, rzędne włączenia – wg załącznika graficznego oraz profili podłużnych /.
- pompy zatapialne do ścieków dobrane do parametrów: $Q_{\min} = 5 \text{ dm}^3/\text{s}$, $H_{\min} = 12,0 \text{ m s\l. wody}$ / praca 1+1 w układzie pracy naprzemiennej – jedna dla drugiej stanowi rezerwę / Typ pomp zatapialnych: **MSV-80** z wolnym przelotem, dobrane do wydajności i wysokości podnoszenia)
- pompy zatapialne z wirnikiem jednokanałowym (ścieki byt. – gosp.) . wyposażone w zawór płuczący wraz z uzbrojeniem
- armatura 2× Dn 80 wraz z kolanami sprzęgającymi i podstawami (medium ścieki)
- armatura kpl.: zasuwki odcinające, zawory zwrotne (korpusy żeliwne)
- piony tłoczne **ze stali kwasoodpornej** (kołnierze ze stali kwasoodpornej))
- prowadnice pomp (podwójne) **ze stali kwasoodpornej**
- połączenie z rurociągiem tłocznym Ø 110 PE (kołnierzowe – luźny kołnierz)
- złącza śrubowe **ze stali kwasoodpornej**
- konstrukcje stalowe **ze stali kwasoodpornej**: wspornik rozdzielnicy, pomost obsługowy z ażurową kratą przeciwpoślizgową, drabiną do zejścia na dno zbiornika, konstrukcje wsporcze
- kominiek wentylacyjny z stal kwasoodporna (zabezpieczony przed wrzuceniem do przepompowni ciał stałych)
- łańcuchy pomp i pływaków (duże oczka) **ze stali kwasoodpornej**
 - kpl. układ sterowania z obudową wykonaną z niepalnego tworzywa umieszczoną na postumencie obok przepompowni – w szafie sterowniczej /monitoring/ moduł GPRS do przesyłu danych i stanów alarmowych i **włączenie przepompowni do istniejącego monitoringu Ecol-Union.**

Schematy stosowanych przepompowni ZAK. 4B

Przepompownie są kompletnymi w pełni zautomatyzowanymi urządzeniami przystosowanymi do wbudowania w instalacje kanalizacji grawitacyjno-ciśnieniowej i ciśnieniowej. Służą do przepompowywania ścieków sanitarnych, deszczowych, wód drenazowych, itp..

skład typowej przepompowni ścieków

- zbiornik betonowy,
- pompy zatapialne,
- osprzęt hydrauliczno-mechaniczny,
- panel sterowniczy.

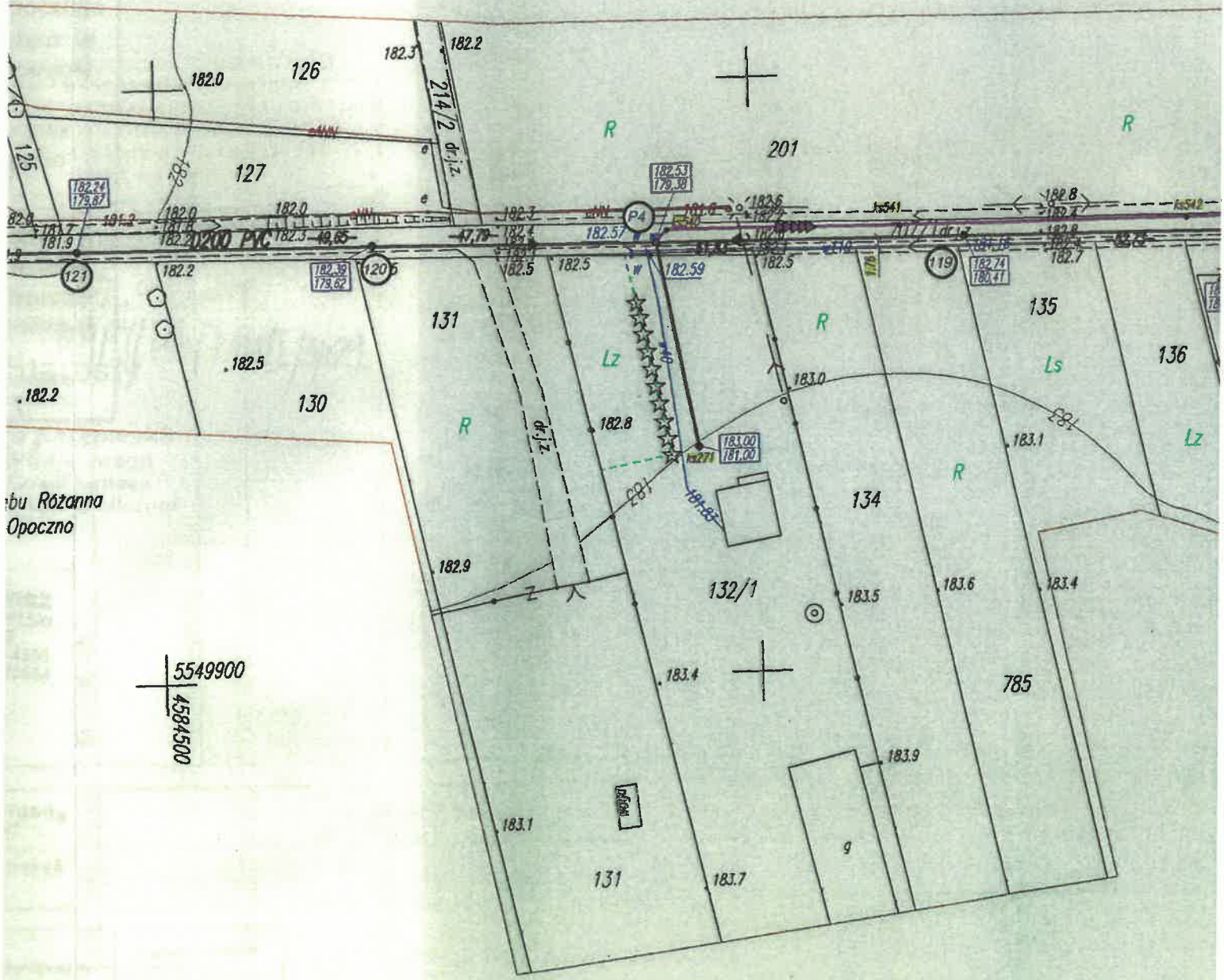


Schemat standardowej przepompowni

Nr rys.:	5.4	imię i Nazwisko:	Janusz Cieplinski	Podpis:	<i>[Signature]</i>
Opracował:					
Sprawił:			mgr inż. Elżbieta Andrzejczak		
PPHU „FAZI”		Tytuł projektu: Kanalizacja sanitarna dla Gm. Opoczno zlewnia nr 1 - Opoczno - Dzielna		Nr prog.: 1-D/KS/08	
wi. 0-42-123626		Brzoza: wod - kan		Data: 09.2008	
Tytuł rys.: Pompownia P 4				Skala:	

[Handwritten signature]

ZAK.4C



bu Różanna
Opoczno

5549900
4584500

Handwritten signature

ZAL. 40



przyłącze dz nr 132/1
POMPOWIA

119

118

48,64	524,76	1,76	191,00	182,76	ZAL.
39,21	569,97	1,71	180,89	182,60	ZAL. 45° - LUK 45°
0,00	566,20	1,65	180,88	182,53	
0,00	566,20	2,38	180,15		
51,83	5186	2,33	180,41	182,74	ST. Ø 425 PE
52,72	104,55	2,33	180,67	183,00	ST. Ø 425 PE

179,38
Ø200

DZ = 110/G.6 - PE - PN 10 2,84%

DZ = 200/59